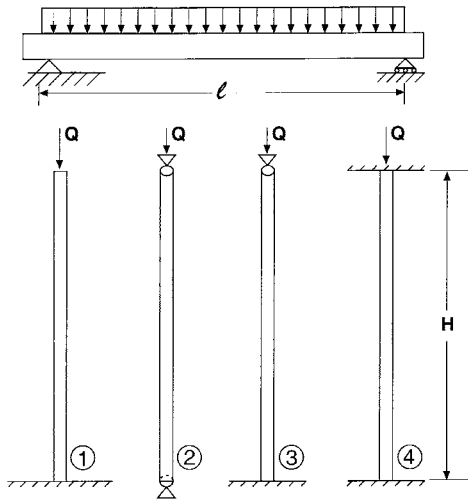


# TRAVI



## Legenda

$\delta_{am}$  = 1600 Kg/cm<sup>2</sup>

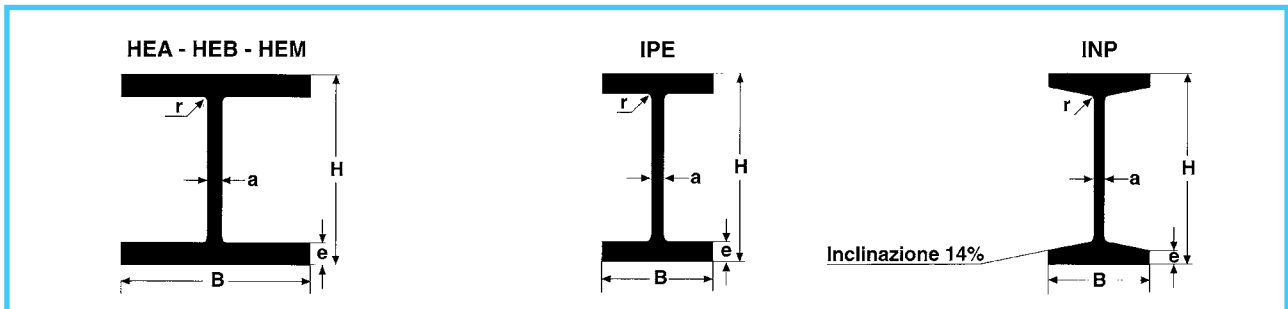
T (trave) = Carico utile in Kg per travi sollecitate a flessione con:  
 $l$  = Luce tra gli appoggi in m

P (pilastro) = Carico utile in Kg per travi sollecitate a compressione assiale con:  
 $l$  = Lunghezza libera d'inflessione in m  
 $H$  = Lunghezza della trave  
 $Q$  = Carico utile

## Relazione tra L ed H in funzione del tipo di vincolo:

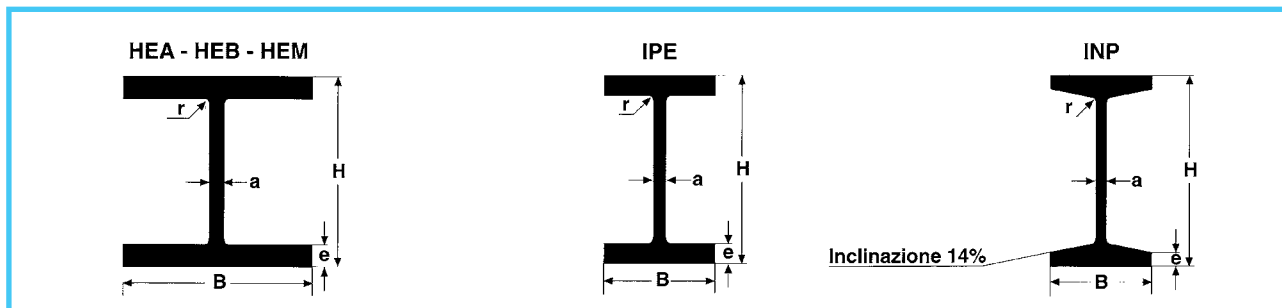
- ① Incastro  $l = 2 H$
- ② Doppia cerniera  $l = H$
- ③ Cerniera - Incastro  $l = 0,8 H$
- ④ Doppio incastro  $l = 0,7 H$

LE PORTATE RIPORTATE NELLA TABELLA SONO INDICATIVE E SENZA RESPONSABILITÀ DELLA CARMINATI TUBI & ACCIAI S.R.L.



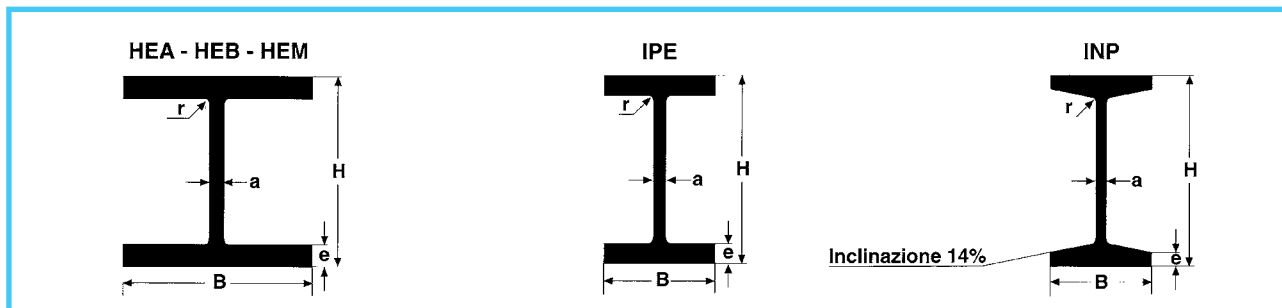
Profilo	Tipo	Dimensioni mm					Peso	Sezione	Tabella di carico utile in Kg												
		H	B	a	e	r			$l$	3,00	3,50	4,00	4,50	5,00	5,50	6,00	7,00	8,00	9,00	10,00	12,00
80	IPE	80	46	3,80	5,20	5,00	<b>6,00</b>	7,64	T	835	710	616	542	482	432	391	324	272	230	196	141
	INP	80	42	3,90	5,76	3,90	<b>5,95</b>	7,58	T	810	689	597	525	467		378					
100	HEA	96	100	5,00	8,00	12,00	<b>16,70</b>	21,20	T	3065	2611	2269	2001	1785	1607	1457	1218	1034	888	767	578
		P	13677	11013	8926	7248	6014	5147	4417												
	HEB	100	100	6,00	10,00	12,00	<b>20,40</b>	26,00	T	3779	3220	2798	2468	2202	1982	1798	1503	1277	1096	948	715
		P	16980	13639	11064	9063	7495	6400	5495												
	HEM	120	106	12,00	20,00	12,00	<b>41,80</b>	53,20	T	7981	6802	5913	5216	4655	4192	3803	3182	2706	2326	2014	1525
		P	38342	31410	25951	21280	17660	14960	12995												
IPE	100	55	4,10	5,70	7,00	<b>8,10</b>	10,30	T	1435	1222	1062	936	835	751	681	569	482	413	357	268	
P									2113												
120	INP	100	50	4,50	6,64	4,50	<b>8,32</b>	10,60	T	1430	1218	1058	933	831		678					
		P																			
120	HEA	114	120	5,00	8,00	12,00	<b>19,90</b>	25,30	T	4463	3807	3312	2926	2614	2357	2142	1799	1537	1328	1158	892
		P	20342	17080	14154	11836	9995	8398	7242	5599											

# TRAVI



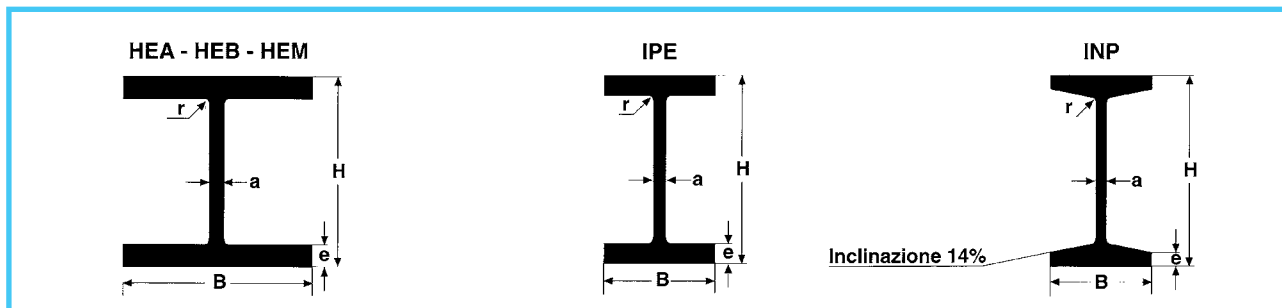
Profilo	Tipo	Dimensioni mm					Peso	Sezione	Tabella di carico utile in Kg												
		H	B	a	e	r			l	3,00	3,50	4,00	4,50	5,00	5,50	6,00	7,00	8,00	9,00	10,00	12,00
120	HEB	120	120	6,5	11	12	<b>26,7</b>	34	T	6064	5173	4501	3976	3553	3204	2912	2446	2090	1808	1576	1216
		P	27614	23248	19429	16239	13737	11624	9891	7700											
	HEM	140	126	12,5	21	12	<b>52,1</b>	66,4	T	12132	10350	9008	7958	7112	6416	5831	4902	4191	3627	3165	2447
		P	57739	48959	41019	34833	29759	25116	21637	16600	13116										
	IPE	120	64	4,4	6,3	7	<b>10,4</b>	13,2	T	2231	1902	1654	1461	1305	1176	1068	896	765	660	574	441
		P	3598	2708																	
	INP	120	58	5,1	7,52	5,1	<b>11,2</b>	14,2	T	2292	1954	1700	1500	1341		1096					
		P	2868																		
140	HEA	133	140	5,5	8,5	12	<b>24,7</b>	31,4	T	6359	5582	4861	4298	3845	3471	3158	2661	2282	1982	1737	1357
		P	29380	25246	21655	18539	15799	13652	11766	8987	7177										
	HEB	140	140	7	12	12	<b>33,7</b>	43	T	9115	7781	6777	5992	5361	4842	4406	3714	3186	2779	2428	1900
		P	40234	34229	29402	25109	21635	18495	15926	12091	9745										
	HEM	160	146	13	22	12	<b>63,2</b>	80,6	T	17346	14810	12899	11406	10206	9217	8389	7073	6070	5277	4629	3626
		P	80600	70087	59981	52000	45091	39317	33937	26000	20601	16902									
	IPE	140	73	4,7	6,9	7	<b>12,9</b>	16,4	T	3259	2782	2422	2141	1914	1728	1572	1323	1134	983	860	670
		P	5667	4239	3338																
INP	140	66	5,7	8,4	5,7	<b>14,4</b>	18,3	T	3447	2941	2560	2262	2023		1659						
	P	4585																			
160	HEA	152	160	6	9	15	<b>30,4</b>	38,8	T	9295	7939	6918	6121	5480	4953	4511	3810	3277	2855	2512	1982
		P	40312	35474	30886	26759	23426	20354	17942	13796	10815	8932									
	HEB	160	160	8	13	15	<b>42,6</b>	54,3	T	13142	11225	9782	8655	7749	7004	6379	5389	4635	4040	3555	2806
		P	57158	50220	44102	38273	33544	29451	25628	19927	15654	12890	10726								
	HEM	180	166	14	23	15	<b>76,2</b>	97,1	T	23921	20443	17807	15757	14109	12753	11617	9816	8446	7364	6483	5123
		P	106411	93590	83527	73293	64198	56087	49955	38840	30764	24977	20995								
	IPE	160	82	5	7,4	9	<b>15,8</b>	20,1	T	4603	3931	3425	3029	2771	2450	2231	1883	1618	1408	1237	973
		P	8419	6331	4978	4031															
INP	160	74	6,3	9,28	6,3	<b>17,90</b>	22,8	T	4938	4216	3672	3247	2906		2389						
	P	6988	5294																		
180	HEA	171	180	6	9,5	15	<b>35,5</b>	45,3	T	12438	10628	9266	8203	7349	6647	6059	5128	4420	3862	3408	2710
		P	51771	46166	40949	36422	32357	28648	25343	20078	15930	12851	10834								
	HEB	180	180	8,5	14	15	<b>51,2</b>	65,3	T	18022	15400	13427	11887	10650	9633	8781	7431	6406	5598	4941	3930
		P	75165	67406	59703	53036	47063	41625	36919	29266	23218	18996	15951								
	HEM	200	186	14,5	24	15	<b>88,9</b>	113	T	31648	27044	23580	20876	18704	16919	15424	13055	11257	9838	8685	6912
		P	133926	119735	108263	96170	86095	76287	68226	54458	43671	35451	29494								

# TRAVI



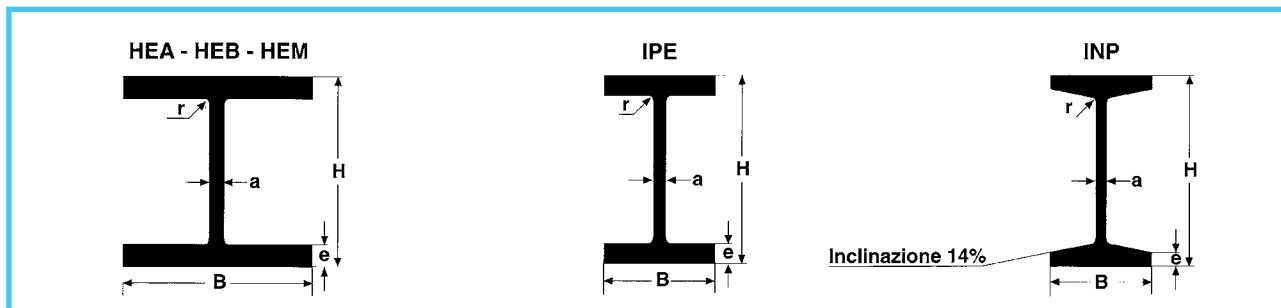
Profilo	Tipo	Dimensioni mm					Peso	Sezione	Tabella di carico utile in Kg													
		H	B	a	e	r			l	3,00	3,50	4,00	4,50	5,00	5,50	6,00	7,00	8,00	9,00	10,00	12,00	
180	IPE	180	91	5,3	8	9	<b>18,8</b>	23,9	T	6173	5274	4597	4068	3644	3294	3002	2538	2186	1907	1681	1332	
		P	12141	9304	7188	5812	4828															
	INP	180	82	6,9	10,16	6,9	<b>21,9</b>	27,9	T	6804	5811	5064	4481	4012		3303						
		P	10285	7736	6073																	
200	HEA	190	200	6,5	10	18	<b>42,3</b>	53,8	T	16470	14078	12279	10875	9747	8820	8045	6817	5886	5152	4556	3642	
		P	64722	58959	53136	47558	42825	38429	34295	27678	22417	18199	15128									
	HEB	200	200	9	15	18	<b>61,3</b>	78,1	T	24136	20631	17995	15937	14286	12928	11792	9994	8630	7555	6683	5344	
		P	94667	86179	78591	70599	63431	57059	51004	40970	33591	27224	22515									
	HEM	220	206	15	25	18	<b>103</b>	131	T	40950	35004	30530	27042	24240	21938	20011	16961	14648	12826	11348	9079	
		P	163750	149714	136104	122573	11489	99810	90345	73287	59886	49087	40699									
	IPE	200	100	5,6	8,5	12	<b>22,4</b>	28,5	T	8210	7016	6118	5417	4854	4392	4004	3391	2925	2558	2259	1801	
		P	16889	12918	10156	8187	6716	5672														
	INP	200	90	7,5	11,04	7,5	<b>26,3</b>	33,5	T	9052	7735	6743	5969	5347		4408	3731					
		P	14443	10830	8564																	
	220	HEA	210	220	7	11	18	<b>50,5</b>	64,3	T	21822	18658	16278	14422	12932	11708	10684	9064	7836	6870	6087	4887
			P	81651	75647	69047	62732	56840	51698	46977	37963	31366	25980	21568								
HEB		220	220	9,5	16	18	<b>71,5</b>	91	T	31188	26666	23266	20613	18484	15735	15272	12958	11204	9824	8706	6993	
		P	116480	107852	98378	89877	81341	73909	67097	54943	45358	37526	31379									
HEM		240	226	15,5	26	18	<b>117</b>	149	T	51702	44208	38572	34176	30647	27749	25325	21490	18584	16298	14446	11609	
		P	193821	179248	164414	151847	137803	126809	114615	94980	78164	65495	54679									
IPE		220	110	5,9	9,2	12	<b>26,2</b>	33,4	T	10673	9124	7959	7050	6320	5721	5219	4425	3822	3348	2964	2374	
		P	23134	17993	14289	11542	9509	7988	6851													
INP		220	98	8,1	11,92	8,1	<b>31,1</b>	39,6	T	11766	10057	8772	7766	6962		5744	4868					
		P	17043	12791	10106																	
240		HEA	230	240	7,5	12	21	<b>60,3</b>	76,8	T	28363	24475	21359	18929	16978	15377	14038	11921	10318	9057	8037	6476
			P	100721	94523	87771	79792	73581	67148	61134	51200	42519	35514	30044								
	HEB	240	240	10	17	21	<b>83,2</b>	106	T	37809	34013	29683	26306	23597	21372	19511	16570	14342	12592	11174	9007	
		P	140165	131473	122014	111579	102169	93702	86091	71561	59929	50229	42400									
	HEM	270	248	18	32	21	<b>157</b>	200	T	68035	65279	56972	50494	45295	41027	37458	31815	27544	24187	21470	17316	
		P	271186	253968	237087	219178	201258	184971	172043	144144	120755	102894	86957									
	IPE	240	120	6,2	9,8	15	<b>30,7</b>	39,1	T	13732	11742	10245	9078	8141	7372	6728	5710	4938	4332	3840	3088	
		P	30222	23969	19429	15679	12952	10842	9214													
	INP	240	106	8,7	12,8	8,7	<b>36,2</b>	46,1	T	14950	12782	11151	9876	8856		7312	6203	5338				
		P	20111	15094	11926																	

# TRAVI



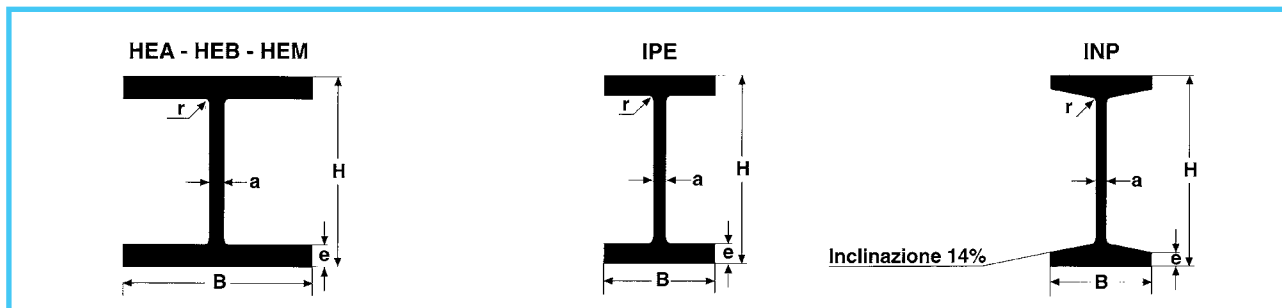
Profilo	Tipo	Dimensioni mm					Peso	Sezione	Tabella di carico utile in Kg												
		H	B	a	e	r			l	3,00	3,50	4,00	4,50	5,00	5,50	6,00	7,00	8,00	9,00	10,00	12,00
260	HEA	250	260	7,5	12,5	24	<b>68,2</b>	86,8	T	30972	30335	26479	23473	21061	19081	17425	14809	12830	11276	10019	8099
		P		117695	111104	103642	95779	89600	82178	75478	64000	53622	45534	38902							
	HEB	260	260	10	17,5	24	<b>93</b>	118	T	41290	41244	36428	32293	28975	26252	23975	20378	17756	15519	13790	11151
		P		161368	151040	141955	132028	122597	113054	103169	87814	74625	63356	53943							
	HEM	290	268	18	32,5	24	<b>172</b>	220	T	74309	74223	68432	60666	54436	49323	45048	38293	33184	29172	25928	20976
		P		303448	288525	272868	253237	236242	220000	203468	173399	148523	125714	108308							
INP	260	113	9,4	13,77	9,4	<b>41,9</b>	53,4	T	17320	14710	12780	11340	9990		8115	6660	5726				
	P		23933	17962	14192		11171		7663												
270	IPE	270	135	6,6	10,2	15	<b>36,1</b>	45,9	T	18196	15563	13584	12040	10802	9785	8935	7592	6575	5776	5130	4143
		P		41028	33843	27506	22528	18783	15692	13426	10158										
280	HEA	270	280	8	13	24	<b>76,4</b>	97,3	T	35834	35796	32014	28385	25474	23085	21088	17934	15549	13667	12164	9857
		P		135374	127607	120682	112812	105189	97912	91041	77453	66530	56818	48956							
	HEB	280	280	10,5	18	24	<b>103</b>	131	T	47024	46973	43748	38790	34813	31550	28822	24513	21256	18700	16634	13484
		P		182261	173223	163750	154118	143562	133503	124024	106396	91528	78209	66540							
	HEM	310	288	18,5	33	24	<b>189</b>	240	T	82830	82736	80844	71683	64335	58306	53266	45306	39288	34566	30750	24932
		P		339823	322689	304762	288722	270423	252632	234146	204255	175342	151779	130169							
INP	280	119	10,1	14,85	10,1	<b>48</b>	61,1	T	22640	19235	16751	14840	13500		10827	9110	7618				
	P		27523	20657	16321		12847		8813												
300	HEA	290	300	8,5	14	27	<b>88,3</b>	113	T	40879	40835	39967	35443	31814	28838	26350	22422	19454	17125	15245	12380
		P		158584	151864	143360	134737	128000	118675	110617	96344	82249	71394	62007							
	HEB	300	300	11	19	27	<b>117</b>	149	T	52898	52836	52778	47260	42423	38455	35138	29901	25944	22840	20334	16516
		P		210973	202034	192258	180606	171511	160000	149000	129565	112453	97306	84240							
	HEM	340	310	21	39	27	<b>238</b>	303	T	100937	100818	100699	97916	87898	79680	72812	61968	53776	47351	42164	34264
		P		436757	417931	397377	378750	359111	339021	314805	277029	241194	211703	182943							
IPE	300	150	7,1	10,7	15	<b>42,2</b>	53,8	T	23639	20223	17655	15654	14048	12731	11629	9890	8574	7542	6708	5435	
	P		53800	45305	37754	31416	26405	22301	18960	14395	11282										
INP	300	125	10,8	15,82	10,8	<b>54,2</b>	69,1	T	27651	23654	20647	18299	16420		13582	11546	9998	8783			
	P		31377	23549	18606		14646		10047												
320	HEA	310	300	9	15,5	27	<b>97,6</b>	124	T	46098	46050	46001	41659	37400	33907	30988	26380	22899	20170	17968	14615
		P		175575	168136	158720	149173	141714	131391	122469	106667	92279	79044	68651							
	HEB	320	300	11,5	20,5	27	<b>127</b>	161	T	58897	58833	58770	54326	48773	44218	40411	34402	29864	26306	23434	19063
		P		227965	218305	207742	195152	184000	172886	161000	140000	121509	105143	90070							
	HEM	359	309	21	40	27	<b>245</b>	312	T	107511	107389	107266	106986	96055	87089	79597	67771	58840	51839	46190	37593
		P		449730	430345	409180	390000	369778	344276	324156	282034	248358	215172	188377							

# TRAVI



Profilo	Tipo	Dimensioni mm					Peso	Sezione	Tabella di carico utile in Kg												
		H	B	a	e	r			l	3,00	3,50	4,00	4,50	5,00	5,50	6,00	7,00	8,00	9,00	10,00	12,00
320	INP	320	131	11,5	16,9	11,5	<b>62,6</b>	77,8	T	29780	25425	22100	19575	17607		14466	12273	10615	9200	8135	
									P	35457	26611	21025		16550		11356					
330	IPE	330	160	7,5	11,5	18	<b>49,1</b>	62,6	T	30274	25904	22620	20060	18007	16323	14916	12694	11015	9699	8635	7016
									P	66331	56588	47923	40387	34068	29032	24609	18480	14537			
340	HEA	330	300	9,5	16,5	27	<b>105</b>	133	T	51813	51760	51708	47314	42483	38521	35210	29985	26040	22948	20454	16660
									P	188319	180339	170240	160000	149859	140927	131358	114409	98065	84781	72877	
	HEB	340	300	12	21,5	27	<b>134</b>	171	T	65444	65377	65310	60837	54626	49532	45275	38559	33488	29514	26308	21432
									P	242124	231864	218880	207273	195429	181192	171000	148696	127256	110323	95664	
	HEM	377	309	21	40	27	<b>248</b>	316	T	114486	114362	114238	114084	102440	92891	84912	71321	62816	55368	49360	40224
									P	476981	463853	447434	432137	411057	388923	366377	320000	276284	238491	203871	
	INP	340	137	12,2	17,87	12,2	<b>68,1</b>	86,8	T	37652	32470	28115	25050	22690		18511	17369	13609	11950	10666	
									P	39712	29805	23548		18536		12719					
360	HEA	350	300	10	17,5	27	<b>112</b>	143	T	57861	57805	57749	53256	47824	43369	39648	33776	29344	25872	23072	18816
									P	202478	192269	183040	172030	161127	150526	141235	121702	105438	90435	78356	
	HEB	360	300	12,5	22,5	27	<b>142</b>	181	T	72320	72249	72178	77628	60730	55074	50348	42892	37264	32855	29300	23896
									P	268148	263273	251826	241333	229841	214519	199724	173413	149278	125368	107259	
	HEM	395	308	21	40	27	<b>250</b>	319	T	121463	121388	121213	121088	108830	98698	90233	76879	66800	58906	52540	42867
									P	477009	468257	451681	432542	414959	389618	367194	319000	275892	238505	203347	
	IPE	360	170	8	12,7	18	<b>57,1</b>	27,7	T	38399	32861	28700	25457	22857	20724	18943	16131	14007	12343	11000	8957
									P	80778	70497	60583	51698	44061	37402	32222	24335	18976	15366		
INP	360	143	13	19,05	13	<b>76,2</b>	97,1	T	46143	39486	34480	30572	27447		22729	19348	16783	14772	13153		
								P	44478	33382	26374		20761		14246						
400	HEA	390	300	11	19	27	<b>125</b>	159	T	71161	71099	71036	65144	58511	53072	48530	41365	35960	31728	28318	23140
									P	235556	229189	221217	210248	197209	187059	173061	148772	127839	107797	90857	
	HEB	400	300	13,5	24	27	<b>155</b>	198	T	87329	87252	87174	81223	72953	66173	60510	51578	44840	39565	35314	28860
									P	293333	285405	275478	264000	249449	232941	215510	187456	159196	135385	114368	
	HEM	432	307	21	40	27	<b>256</b>	326	T	135801	135673	135545	135417	122112	110767	101291	86345	75072	66247	59136	48341
									P	487477	474182	461593	438319	420645	395152	369929	321975	277447	237091	202171	
	IPE	400	180	8,6	13,5	21	<b>66,3</b>	84,5	T	49294	42191	36855	32697	29364	26632	24349	20747	18030	15901	14185	11578
									P	97971	85570	73880	63774	54516	46621	40601	30450	23845	19314		
HEA	440	300	11,5	21	27	<b>140</b>	178	T	84141	84071	84001	81859	73540	66721	61027	52049	45280	39984	35720	29253	
								P	263704	256577	247652	235372	220705	206377	192432	164624	140990	119163	100636		
HEB	450	300	14	26	27	<b>171</b>	218	T	102431	102345	102260	100208	90025	81678	74707	63717	55432	48950	43730	35815	
								P	322963	314234	303304	288264	270388	252754	237279	203977	172673	147797	124571		

# TRAVI



Profilo	Tipo	Dimensioni mm					Peso	Sezione	Tabella di carico utile in Kg												
		H	B	a	e	r			l	3,00	3,50	4,00	4,50	5,00	5,50	6,00	7,00	8,00	9,00	10,00	12,00
450	HEM	478	307	21	40	27	<b>263</b>	335	T	153627	153495	153364	153232	139485	126554	115755	98730	85896	75855	67770	55511
									P	500935	487273	470175	450420	428800	400000	372222	324848	279167	238222	203030	
	IPE	450	190	9,4	14,6	21	<b>77,6</b>	98,8	T	63767	54586	47690	42317	38012	34482	31534	26885	23379	20635	18424	15069
									P	117970	104689	90331	78257	67156	58548	50830	38840	29996	24245	20112	
500	HEA	490	300	12	23	27	<b>155</b>	198	T	97971	97893	97816	97738	90105	81766	74803	63829	55560	49094	43890	36007
									P	291852	283964	271724	258361	242462	228406	212973	182197	154510	130248	109826	
	HEB	500	300	14,5	28	27	<b>187</b>	239	T	118382	118289	118195	118102	108889	98812	90398	77137	67144	59330	53042	43516
									P	354074	344505	329655	316033	296434	277101	258378	221040	187451	160000	135124	
	HEM	524	306	21	40	27	<b>270</b>	344	T	171453	171318	171138	171048	156858	142340	130220	111116	96720	85463	76404	62680
									P	509630	500364	478609	458667	433386	407704	379586	329581	279391	238268	200876	
	IPE	500	200	10,2	16	21	<b>90,7</b>	116	T	87075	70265	61397	54490	48955	44418	40629	34657	30154	26633	23797	19498
									P	142769	126259	112485	97684	84364	73944	64000	49101	38427	31037	25460	
550	HEA	540	300	12,5	24	27	<b>166</b>	212	T	113125	113042	112959	112876	105410	95669	87537	74724	65072	57528	51460	42275
									P	314074	305586	292414	278033	260923	244029	226133	193829	163865	138449	116966	
	HEB	550	300	15	29	27	<b>199</b>	254	T	135750	135651	135551	135452	126237	114571	104833	89487	77928	68893	61626	50625
									P	376296	366126	350345	333115	312615	292374	270933	232229	196329	165878	140138	
	HEM	572	306	21	40	27	<b>278</b>	354	T	190052	189913	189774	189635	175762	159518	145959	124591	108496	95916	85796	70477
									P	524444	510270	492522	468099	439070	416471	385306	331228	284623	240000	202286	
	IPE	550	210	11,1	17,2	24	<b>106</b>	134	T	103789	88863	77656	68927	61934	56202	51417	43875	38192	33748	30172	24755
									P	168819	150986	134000	117158	102584	89707	78248	60056	47225	37813	31345	
600	HEA	590	300	13	25	27	<b>178</b>	226	T	129162	129073	128984	128895	121734	110497	101119	86343	75216	66522	59532	48957
									P	334815	322857	309060	293984	276031	254648	236340	202011	170566	144064	121751	
	HEB	600	300	15,5	30	27	<b>212</b>	270	T	154001	153895	153789	153683	144860	131489	120328	102745	89504	79159	70840	58256
									P	400000	385714	369231	351220	329771	306383	296093	244068	206699	172112	145455	
	HEM	620	305	21	40	27	<b>285</b>	364	T	208654	208511	208369	208226	194671	176702	161703	138074	120280	106377	95198	78287
									P	539259	524685	502069	477377	448000	418993	388267	336647	285490	240661	202927	
	IPE	600	220	12	19	24	<b>122</b>	156	T	124231	111847	97752	86775	77982	70776	64761	55283	48144	42564	38076	31283
									P	201290	180870	163137	144277	126701	110933	98268	75636	60145	47816	39619	