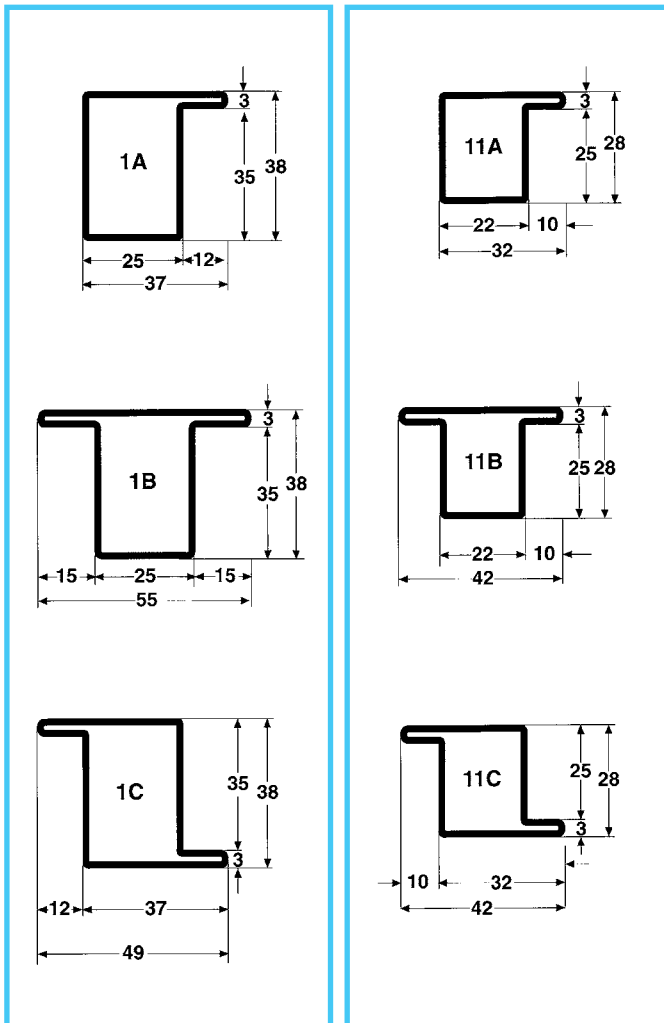


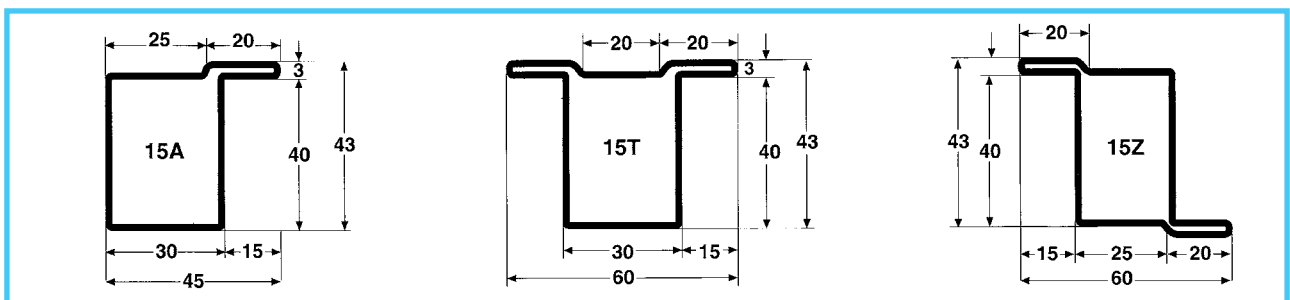
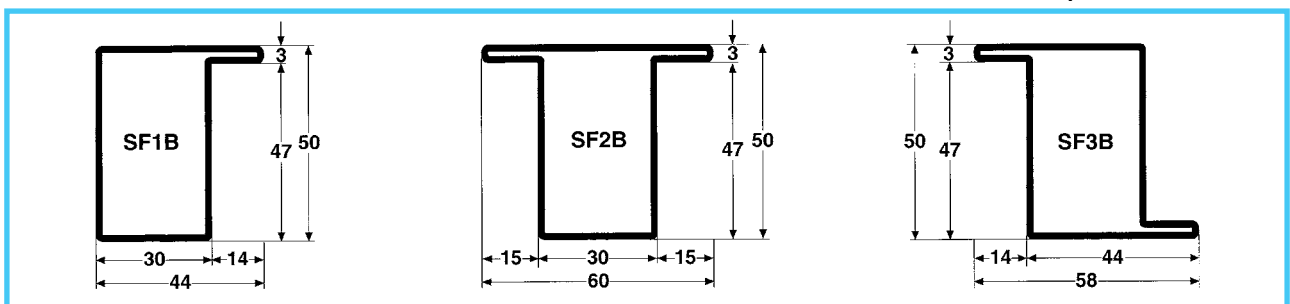
TUBI PER SERRAMENTI



Profilo	Spessore	Kg/m
1A	15/10	*1,72
1B	15/10	*2,04
1C	15/10	*2,00
11A	15/10	1,34
11B	15/10	1,57
11C	15/10	1,57
SF1B	15/10	2,15
SF2B	15/10	2,52
SF3B	15/10	2,52
15A	15/10	2,04
15T	15/10	2,45
15Z	15/10	2,45
2A	15/10	1,78
2B	15/10	1,88
2Z	15/10	1,88
2N	15/10	2,30
2T	15/10	2,30
2D	15/10	2,78
16A	15/10	2,25
16B	15/10	2,25
16Z	15/10	2,55
SFG12	15/10	2,55
SFG11	15/10	2,55
16D	20/10	4,65
T11A	15/10	1,70
T11B	15/10	2,11
T11C	15/10	2,11

Tubi disponibili a magazzino

* Tubi disponibili anche zincati



TUBI PER SERRAMENTI

